

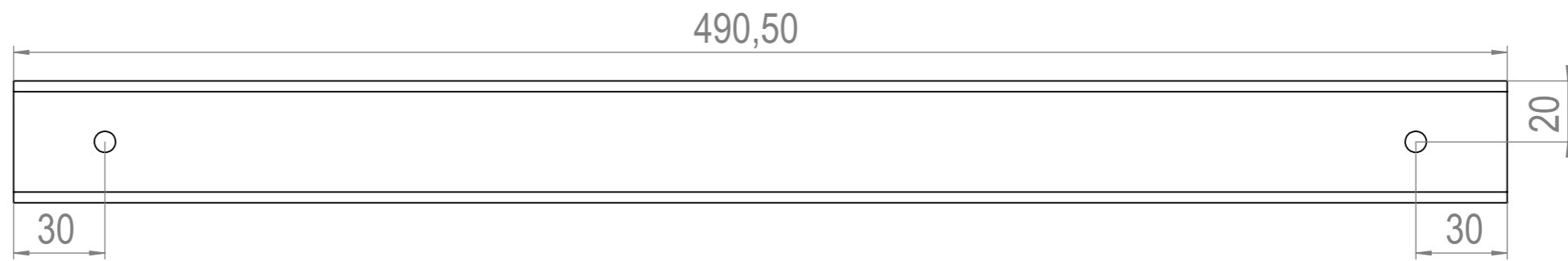
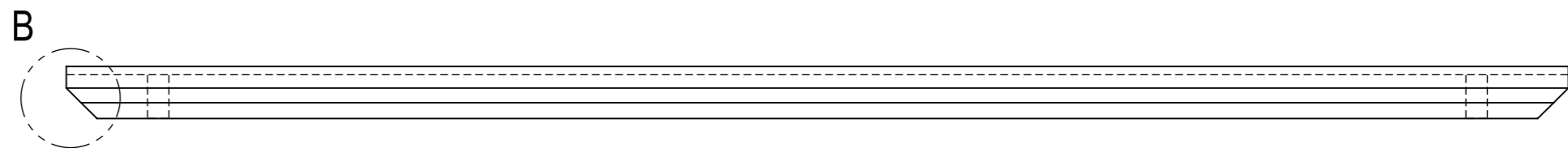
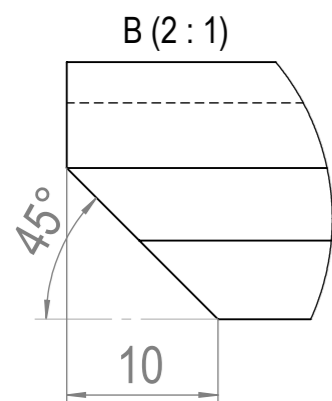
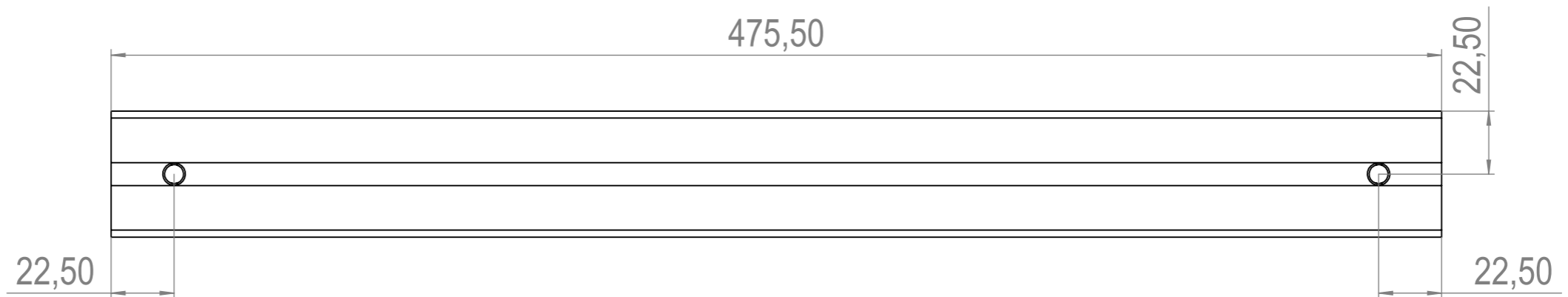
ITEM NO.	PART NUMBER	DESCRIPTION	QTY.
1	1.0022 Profili 45X45 L	475.5 mm	1
2	1.6039 Liukukisko hihnalle 32	490.5 mm	1
3	1.8112 Taittopää 45 32AT10		2
4	HHK45 32AT10 Keskivetoyksikkö		1
5	Hammashihna 32AT10_1	1440 mm	1

Hammashihnan katkaisupituus 1780mm

Revision	Description of the change	date	made by

Raaka-aine Raw material	Aihion koko Billet size	Pintakäsittely ? Finishing	Koko Size	A3	Weight g
GREENLAB	Yleistoleranssit Tolerance		Mittakaava Scale	Suunn. Designed	TDK
	sfs-en 22768-1		1:4	Yritys Company	GreenLab Finland Oy
Nimitys Title	Piirustuksen numero Drawing number		Revisio Revision	Sivu Sheet	
Hammashihnakuljetin 45 32AT10 Moottorilla (keskiorsi)	1.9023 HHK 45 32AT10 KVV				1 / 2

02/12/2025 13.23.17



Raaka-aine Raw material	6063-T6	Aihion koko Billet size		Pintakäsittely Finishing		Koko Size	A3	Weight	895.59 g
GREENLAB	sfs-en 22768-1	Yleistoleranssit Tolerance			Mittakaava Scale	Suunn. Designed	TDK		
					1:2	Yritys Company	GreenLab Finland Oy		
Nimitys Title				Piirustuksen numero Drawing number	1.0022 Profiili 45X45 L		Revisio Revision	Sivu Sheet	02/12/2025 13.15.13 2 / 2