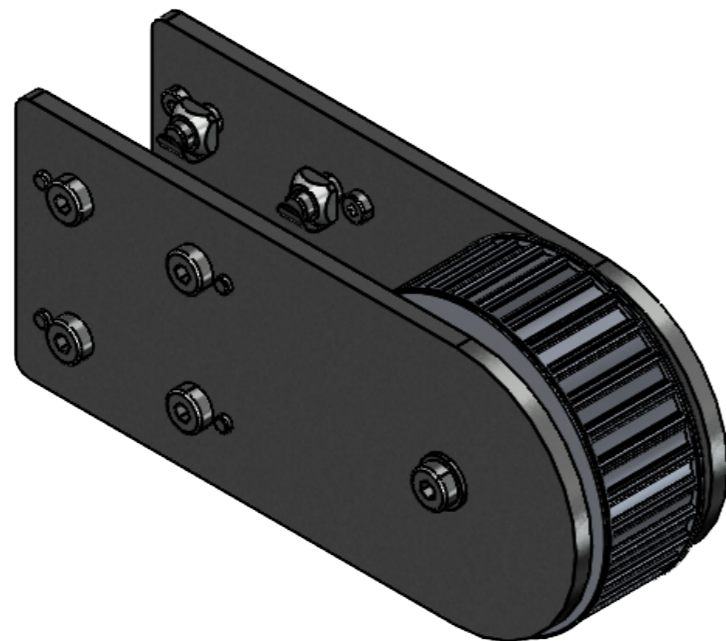
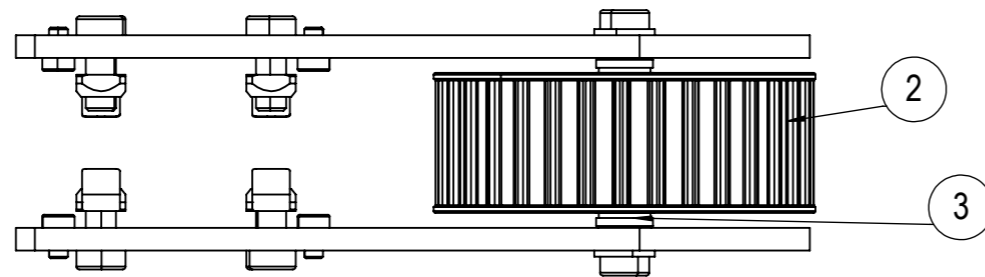
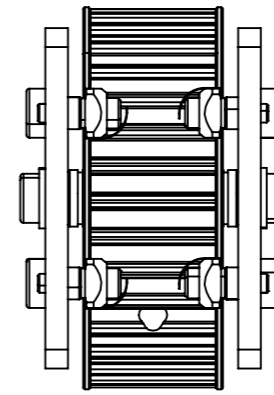
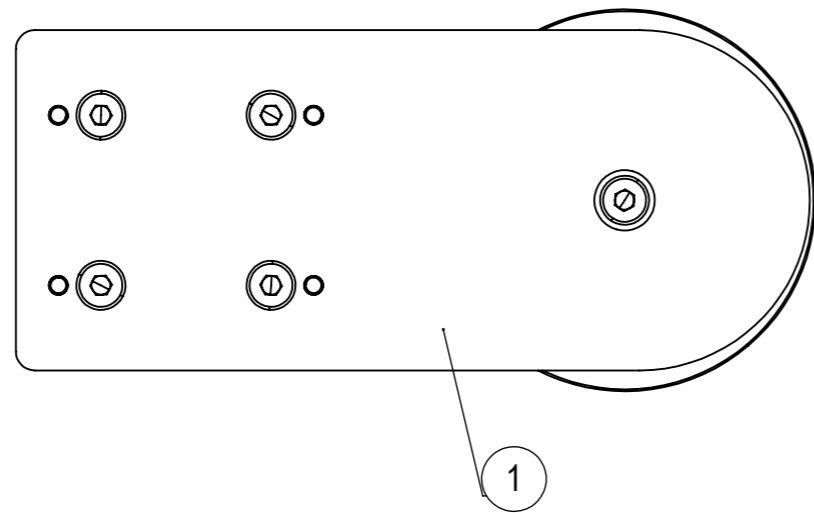


ITEM NO.	PART NUMBER	DESCRIPTION	QTY.
1	1.0036 Alumiiniprofiili 45x90	380 mm	1
2	1.6039 Liukukisko hihnalle 32	435 mm	1
3	1.8113 Taittopää 45x90 Teräs		1
4	Vetopää		1
5	Yhdistämislevy kiristin		4
6	Hammashihna 32AT10_1	1310 mm	1

Hihnan katkaisupituus 1650 mm

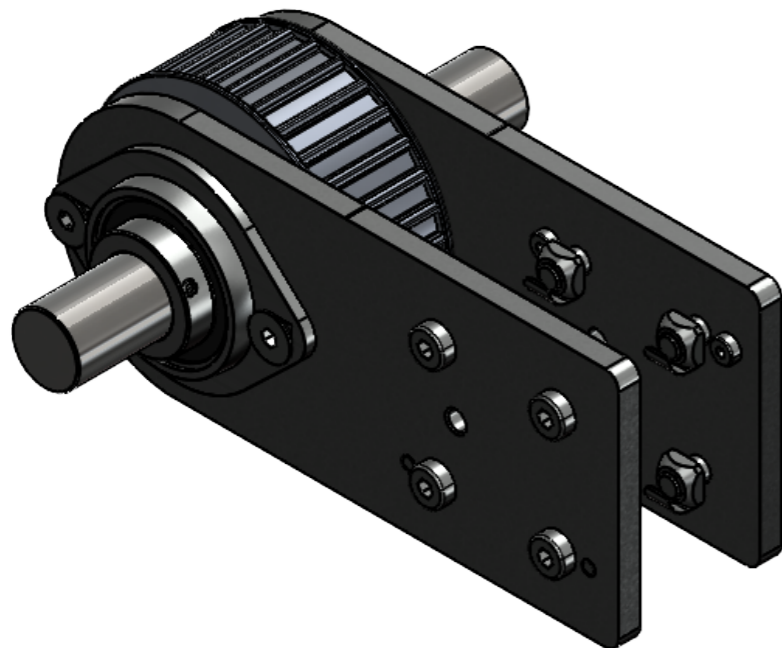
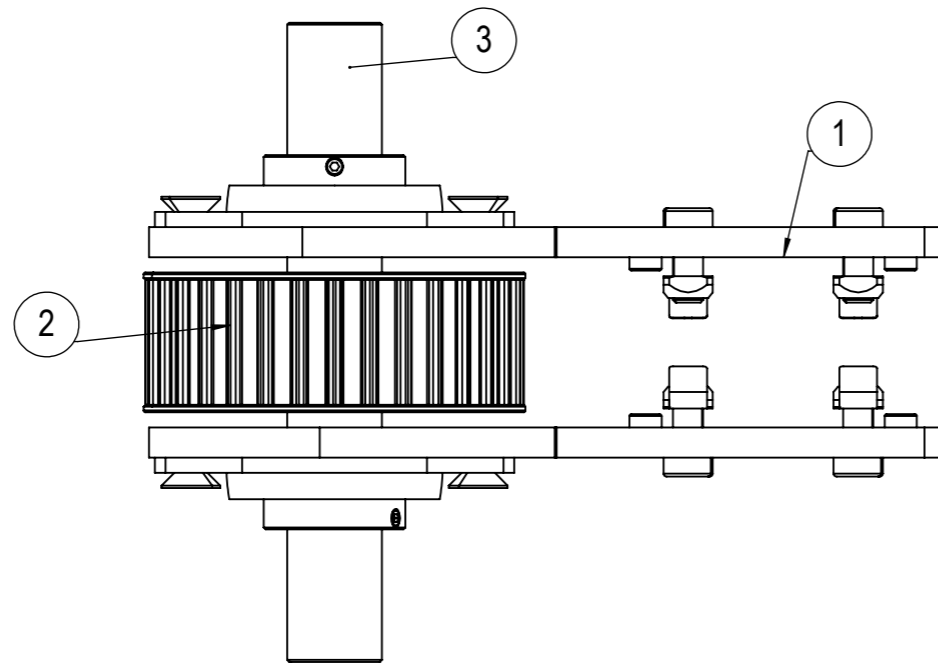
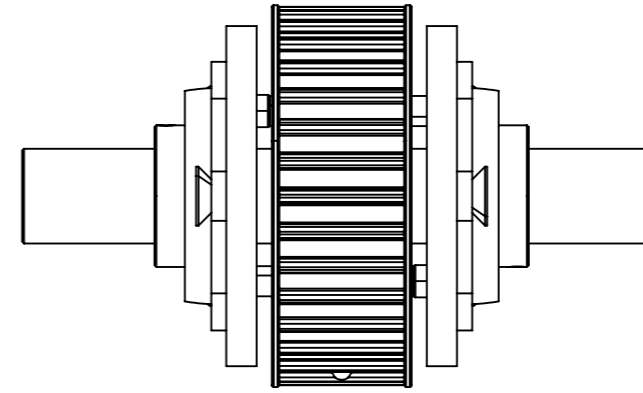
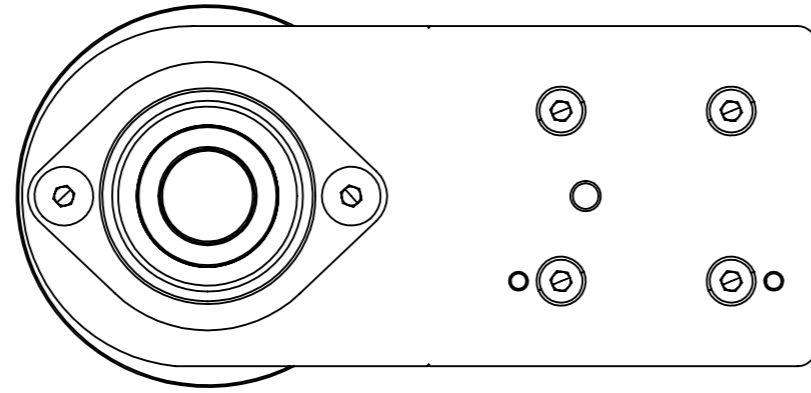
Raaka-aine Raw material	Aihion koko Billet size	Pintakäsittely Finishing	Koko Size	A3 Weight	g
GREENLAB	Yleistoleranssit Tolerance		Mittakaava Scale	Suunn. Designed	TDK
	sfs-en 22768-1		1:3	Yritys Company	GreenLab Finland Oy
Nimitys Title		Piirustuksen numero Drawing number	Revisio Revision	Sivu Sheet	
		1.9025 HHK 45x90 32AT10			1 / 5

Revision	Description of the change	date	made by



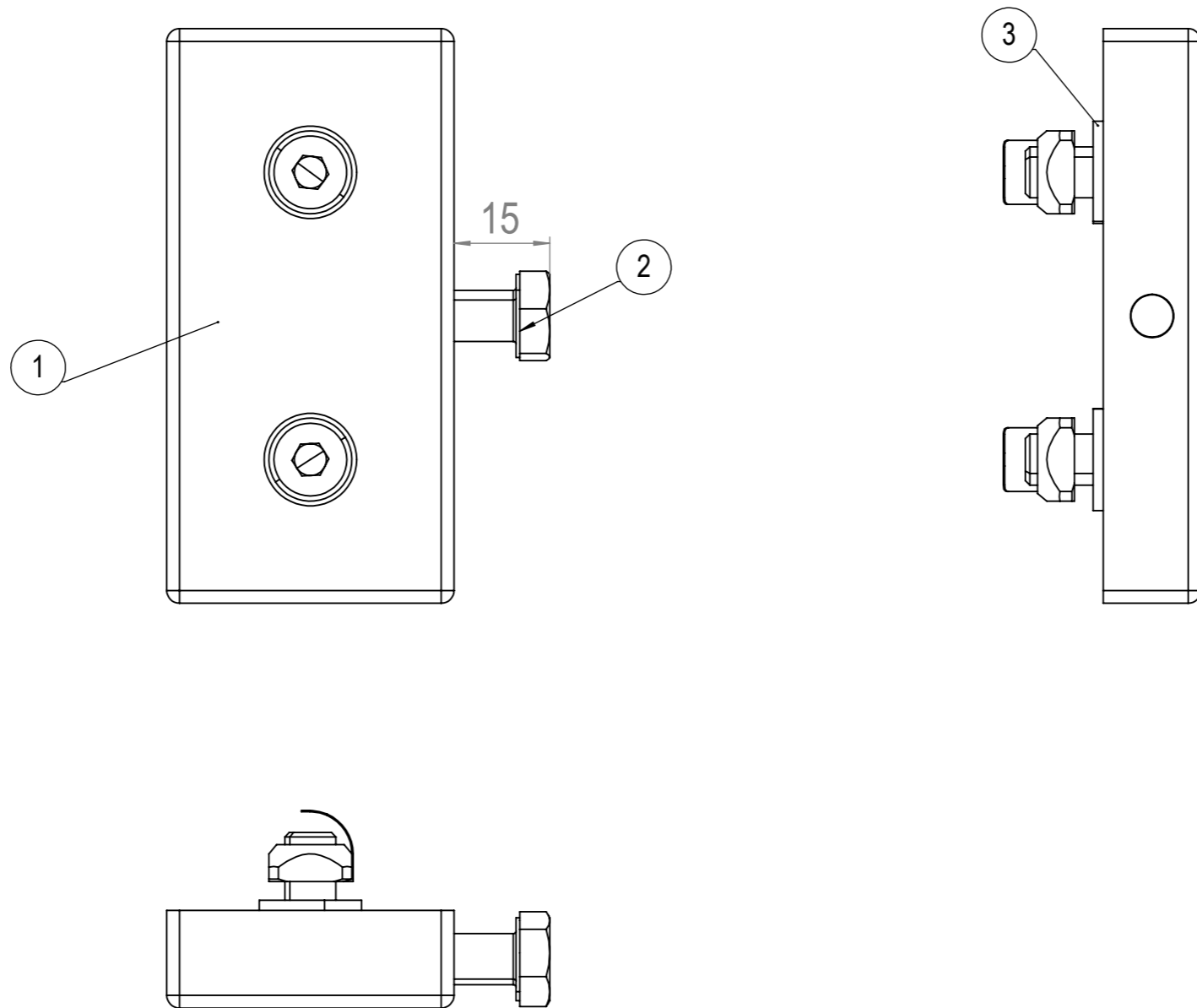
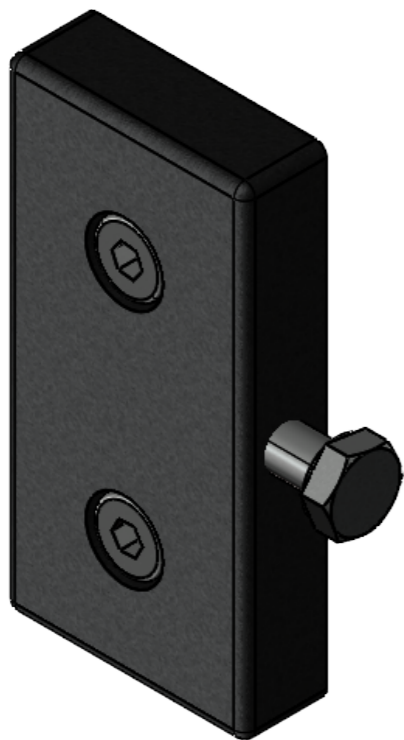
ITEM NO.	PART NUMBER	DESCRIPTION	QTY
1	1.8058 kuljetinhihnan taittopää 90		2
2	3.2016 Hammashihnapyörä 32AT10/32D32/20		1
3	1.8094 Taittoakseli D15 L45	32D32 pyörälle	1

Raaka-aine Raw material	Aihion koko Billet size	Pintakäsittely Finishing	Koko Size	A3	Weight	g
GREENLAB	Yleistoleranssit Tolerance		Mittakaava Scale	Suunn. Designed	TDK	
	sfs-en 22768-1		1:2	Yritys Company	GreenLab Finland Oy	
Nimitys Title		Piirustuksen numero Drawing number		Revisio Revision	Sivu Sheet	
		Kuljetinhihnan taittopää 90 kokoonpano			2/5	



ITEM NO.	PART NUMBER	DESCRIPTION	QTY.
1	1.8057 Kuljetinhihnalaakeri 90 Teräs		2
2	3.2015 hammashihnapyörä 32at10_32d25k8_0		1
3	1.8115 Vetoakseli HHK 45x90 D25 L169 kiila 28		1

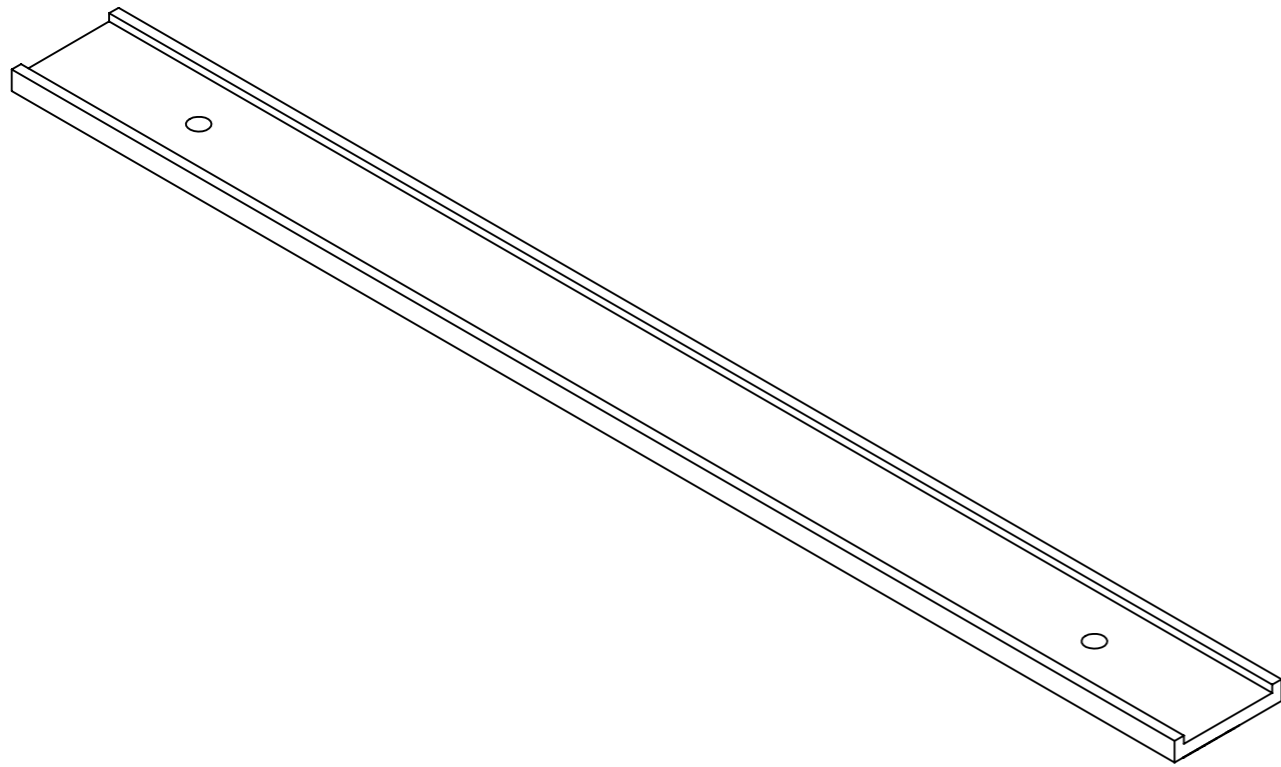
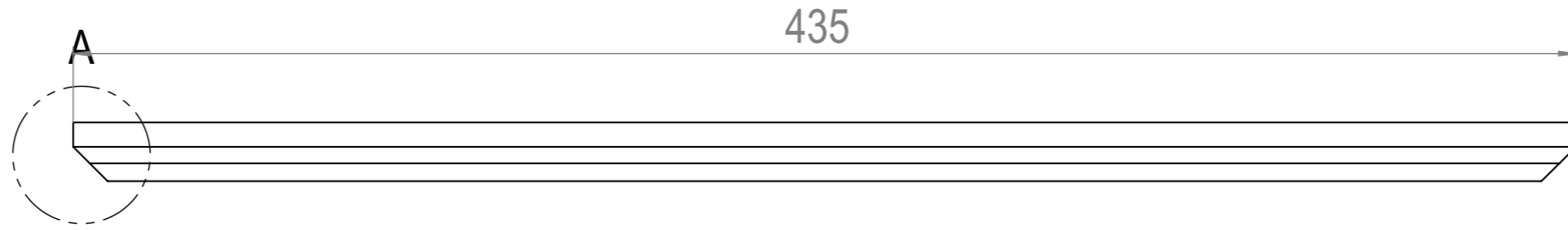
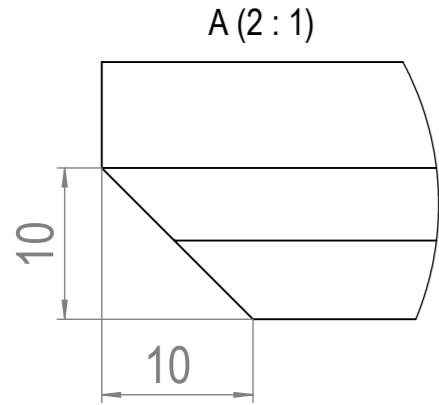
Raaka-aine Raw material	Aihion koko Billet size	Pintakäsittely Finishing	Koko Size	A3 Weight g
GREENLAB	Yleistoleranssit Tolerance		Mittakaava Scale	Suunn. Designed
	sfs-en 22768-1		1:2	Yritys Company
Nimitys Title		Piirustuksen numero Drawing number		GreenLab Finland Oy
		Vetopää		18/02/2026 15.18.39
				Revisio Revision
				Sivu Sheet
				3 / 5



ITEM NO.	PART NUMBER	DESCRIPTION	QTY.
1	1.3036	Yhdistämislevy 45x90 reiällä	1
2	1.2158	Kuusiokantaruuvi M8x50	1
3	1.2147	Aluslevy M8	2

Raaka-aine Raw material	Aihion koko Billet size	Pintakäsittely Finishing	Koko Size	A3	Weight	g
GREENLAB	Yleistoleranssit Tolerance		Mittakaava Scale	Suunn. Designed	TDK	
	sfs-en 22768-1		1:1	Yritys Company	GreenLab Finland Oy	
Nimitys Title	Piirustuksen numero Drawing number		Revisio Revision	Sivu Sheet		
	Yhdistämislevy kiristin			4 / 5		

24/01/2024 10.33.05



Raaka-aine Raw material	Aihion koko Billet size	Pintakäsittely Finishing	Koko Size	A3 Weight	g
GREENLAB	Yleistoleranssit Tolerance sfs-en 22768-1		Mittakaava Scale	Suunn. Designed	TDK
			1:2	Yritys Company pvm. Date	GreenLab Finland Oy 24/01/2024 9.46.41
Nimitys Title	Piirustuksen numero Drawing number		Revisio Revision	Sivu Sheet	
	1.6039 Liukukisko hihnalle 32			5 / 5	