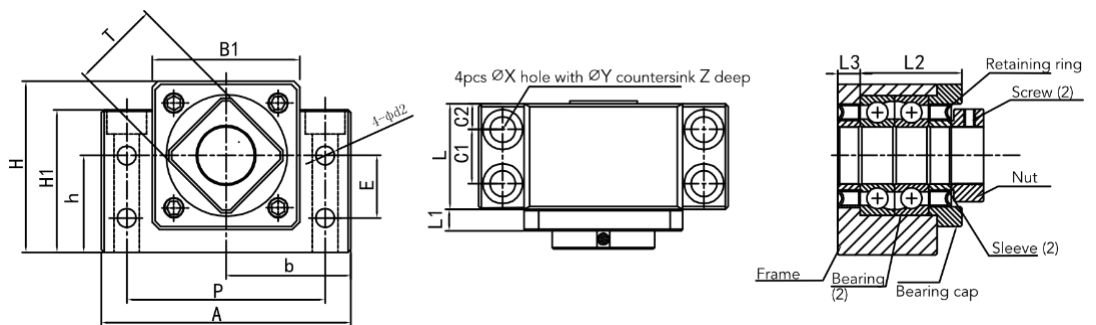


KUULARUUVIN TUKILAAKERIT BF

Tkoodi	Tuotenimi
2.4001	BF12
2.4002	BF15
2.4003	BF20
2.4004	BF25

BF Dimensions														
Model	d1	L	B	H	b		B1	H1	E	P	d2	X	Y	Z
					± 0.02	± 0.02								
BF12	10	20	60	43	30	25	34	32.5	18	46	5.5	6.6	10.8	5
BF15	15	20	70	48	35	28	40	38	18	54	5.5	6.6	11	6.5
BF20	20	26	88	60	44	34	52	50	22	70	6.6	9	14	8.5
BF25	25	30	106	80	53	48	64	70	33	85	9	11	17	11

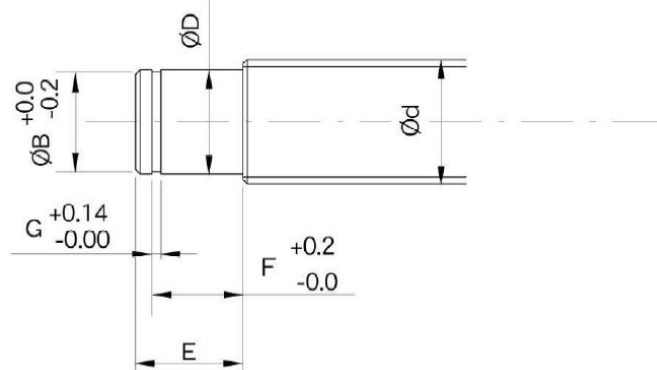


KUULARUUVIN TUKILAAKERIT BK

Tkoodi	Tuotenimi
2.4005	BK10
2.4006	BK12
2.4007	BK15
2.4008	BK20
2.4009	BK25

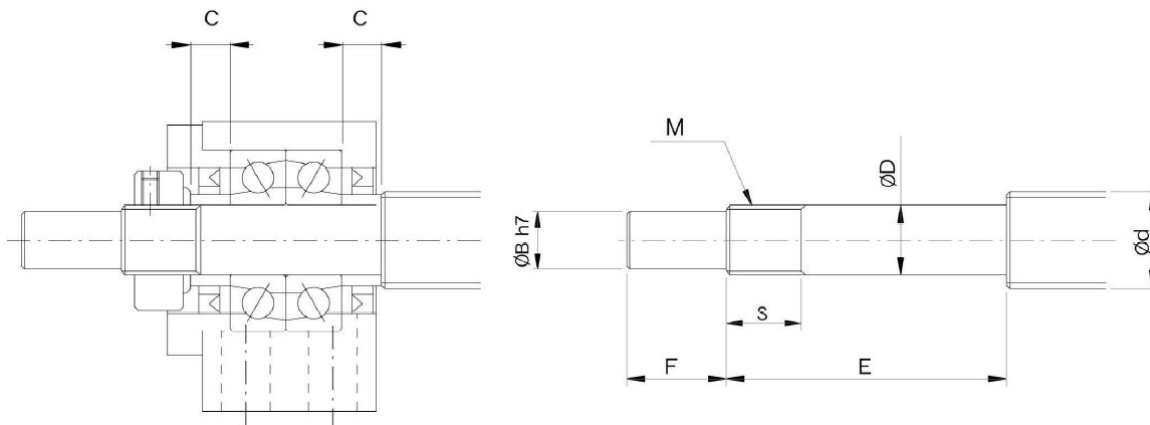
BK Dimensions																				
Model	d1	L	L1	L2	L3	B	H	b		B1	H1	E	P	C1	C2	d2	X	Y	Z	m
								± 0.02	± 0.02											
BK10	10	25	5	29	5	60	39	30	22	34	32.5	15	46	13	6	5.5	6.6	10.8	5	M3
BK12	12	25	5	29	5	60	43	30	25	34	32.5	18	46	13	6	5.5	6.6	10.8	15	M4
BK15	15	27	6	34	6	70	48	35	28	40	38	18	54	15	6	5.5	6.6	11	6.5	M4
BK20	20	35	8	45	8	88	60	44	34	52	50	22	70	19	8	6.6	9	14	8.5	M4
BK25	25	42	12	54	9	106	80	53	48	64	70	33	85	22	10	9	11	17	11	M5

KUULARUUVIN KONEISTUSMITAT BF



Tyyppi	Ruuvin halkaisija d (mm)	Tukiosan mitat D h7 (mm)	B	E	G	F
BF12	12	10	9,6	11	1,15	9,15
BF15	20	15	14,3	13	1,15	10,15
BF20	25	20	19	16	1,35	13,35
BF25	32	25	23,9	20	1,35	16,35

KUULARUUVIN KONEISTUSMITAT BK



Tyyppi	Ruuvin halkaisija d (mm)	Tukiosan halkaisija D h7 (mm)	Kierreosa		B	E	F
			Kierre M	Pituus S			
BK10	12	10	M10x1	12	8	40	15
BK12	16	12	M12x1	14	10	42	15
BK15	20	15	M15x1	12	12	45	20
BK20	25	20	M20x1	15	17	58	25
BK25	32	25	M25x1,5	20	20	70	30