

GREENLAB

GreenLab Finland Oy

Urheilutie 4
25130 Muurla

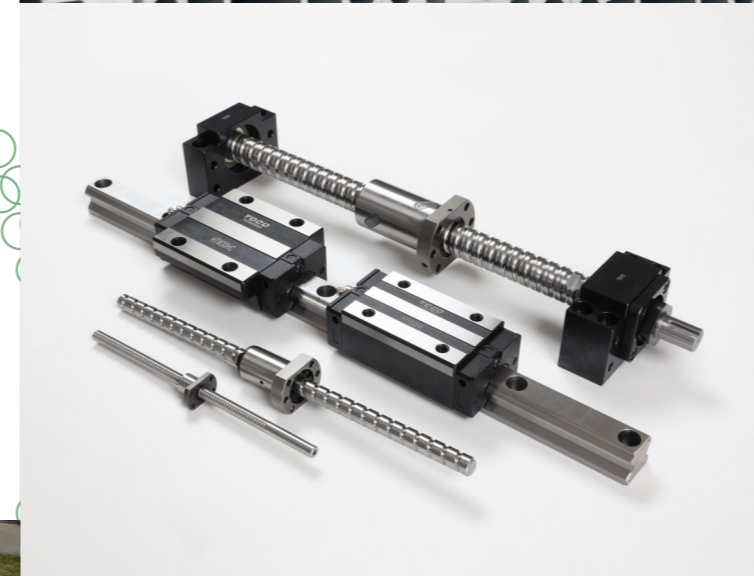
Myynti: 040-080 4200
myynti@greenlab.fi

Y-tunnus 2630883-9
www.greenlab.fi



GREENLAB

Yritysesite

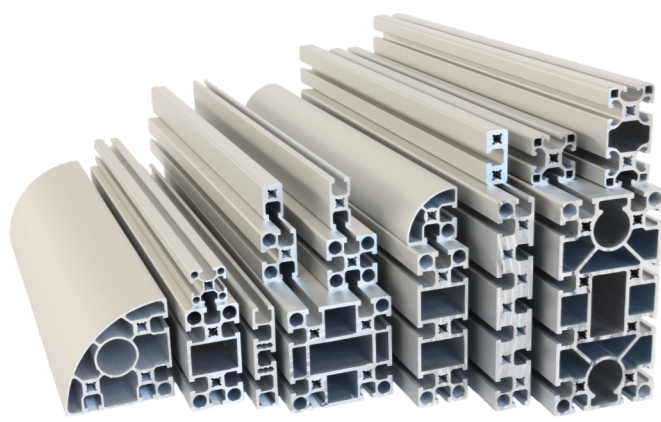


Kun laatu,
hinta ja nopeus
ratkaisevat

Profiilijärjestelmä

Valikoimastamme löydät suositut 30-, 40- ja 45-sarjat sekä aurinkopaneelirakentamiseen kehitetyt Solar-profiilit. Tarjoamme myös kattavan valikoiman yhteensopivia komponentteja.

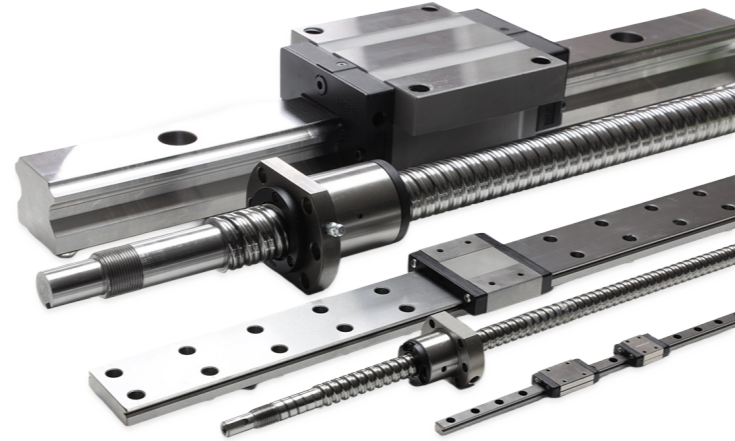
Profiilit löytyvät varastosta eloksoituna sekä harmaana että mustana. Valikoiduista malleista myös pulverimaalattu keltainen väri.



Linearijärjestelmä

Tarjoamme laadukkaita lineaarijohteita, johdeakseleita sekä kuularuuveja, jotka takaavat pitkän käyttöiän ja korkean kuormankeston. Soveltuu erinomaisesti koneenrakennusratkaisuihin.

GreenLabin linearijärjestelmä on tarkoitettu sujuvaan ja tarkkaan liikkeenohjaukseen eri teollisuudenaloilla.



Hammashihnat ja -pyörät

Valikoimastamme löytyvät kestävät hammashihnat teollisuuden vaativiin käyttökohteisiin. Tarjoamme standardimalleja suoraan omasta varastostamme sekä erikoisratkaisuja toimittajiemme valikoimasta.

Yhteensopivat hihnapyörät ja komponentit tekevät järjestelmän suunnittelusta vaivatonta.



Voimansiirto

Kattava valikoima erilaisia planeettavaihteita, kulmavaihteita ja kytkimiä.

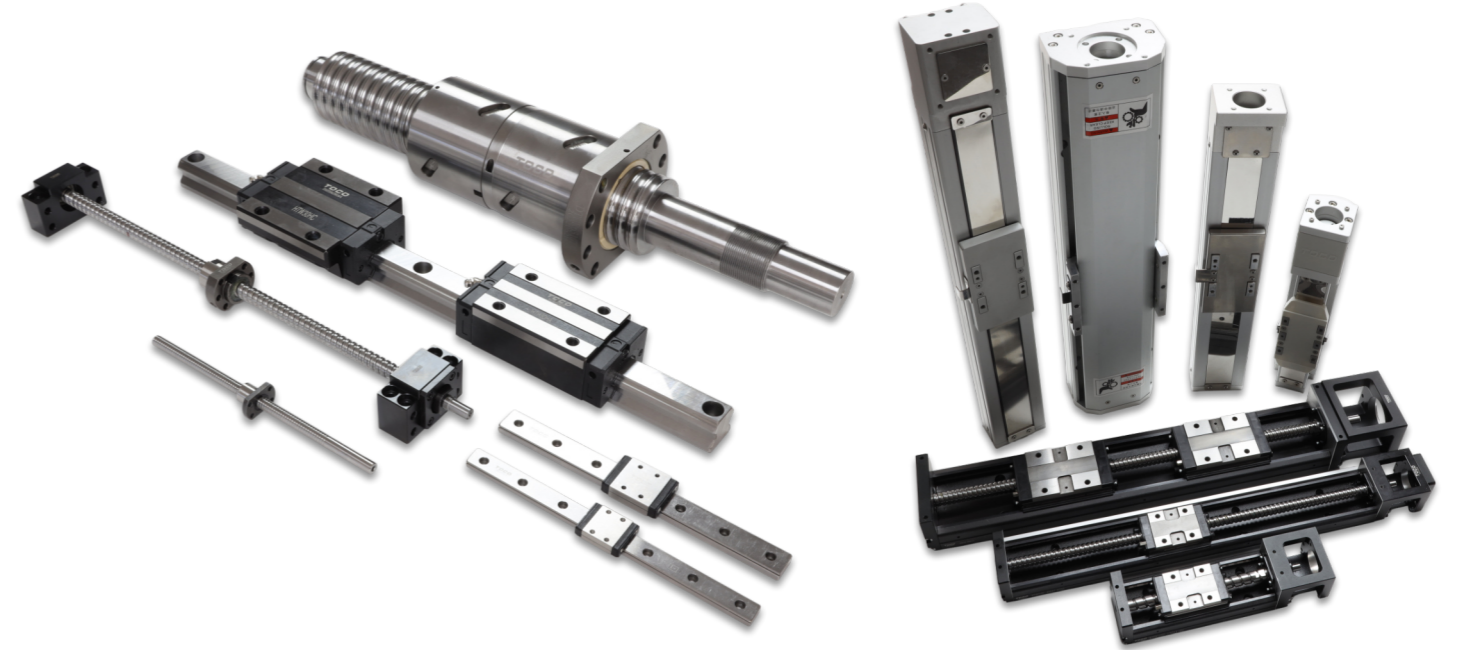
GreenLabin planeettavaihteet ja sakarakytkimet tarjoavat tehokkaan ja luotettavan ratkaisun teollisuuden voimansiirtoon. Suunniteltu kestävä käyttöä – optimoitu suorituskyky ja pitkä käyttöikä takaavat erinomaisen lopputuloksen.



Toco lineaarituotteet

TOCO Motionin korkealaatuiset lineaarituotteet ovat osa GreenLabin tuotevalikoimaa. Tarjoamme laajan valikoiman lineaariyksiköitä, johteita ja kuularuuveja.

Soveltuvat automaatio- ja CNC-sovelluksiin, joissa tarkkuus ja toistettavuus ovat avainasemassa.



Erikoisratkaisut

Valikoimamme ei rajoitu vain omaan varastossamme oleviin tuotteisiin. Teemme tiivistä yhteistyötä useiden kotimaisten ja kansainvälisten toimittajien kanssa, joiden laajat varastot tarjoavat lähes rajattoman valikoiman laadukkaita ja maailmanlaajuisesti käytettyjä tuotteita.

Toimitamme erikoisemmat mallit esimerkiksi:

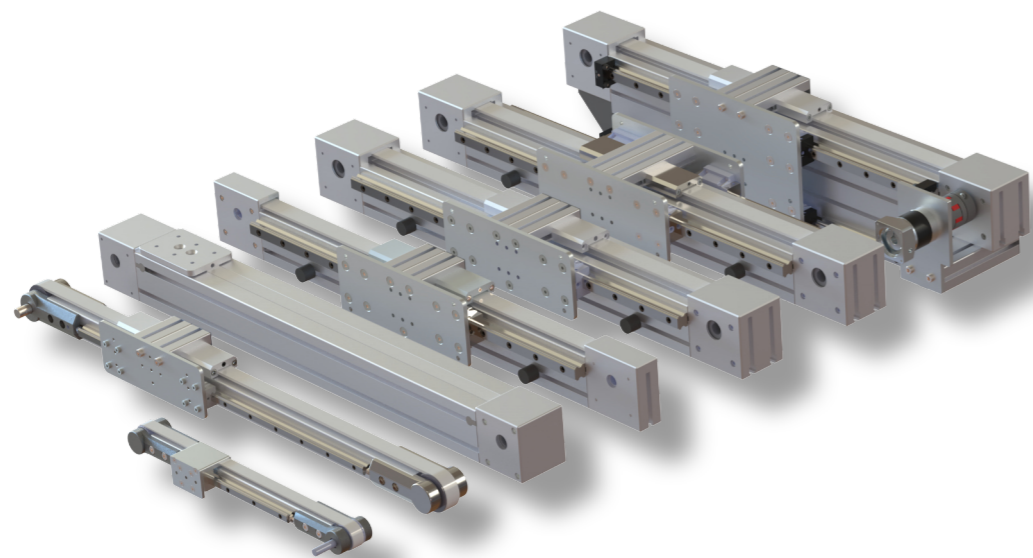
- Hammashihnoista ja -pyöristä
- Kuularuuveista
- Planeettavaihteista
- Lineaariyksiköistä



GreenLab-järjestelmän ominaisuudet ovat vailla verta!

- Markkinoiden uusien ja edullisten
- Yhteensopiva muiden järjestelmien kanssa
- Tuotteet suoraan valmistajalta ilman välikäsiä
- Mittava varasto, nopeat toimitukset
- Korkealaatuinen ja kestävä
- Nopea komponenttien asennus ja kokoonpano
- Yhtenäiset kiinnitysurat
- Joustava ja ympäristöystävällinen

Tuotteet hintoineen:
greenlab.fi

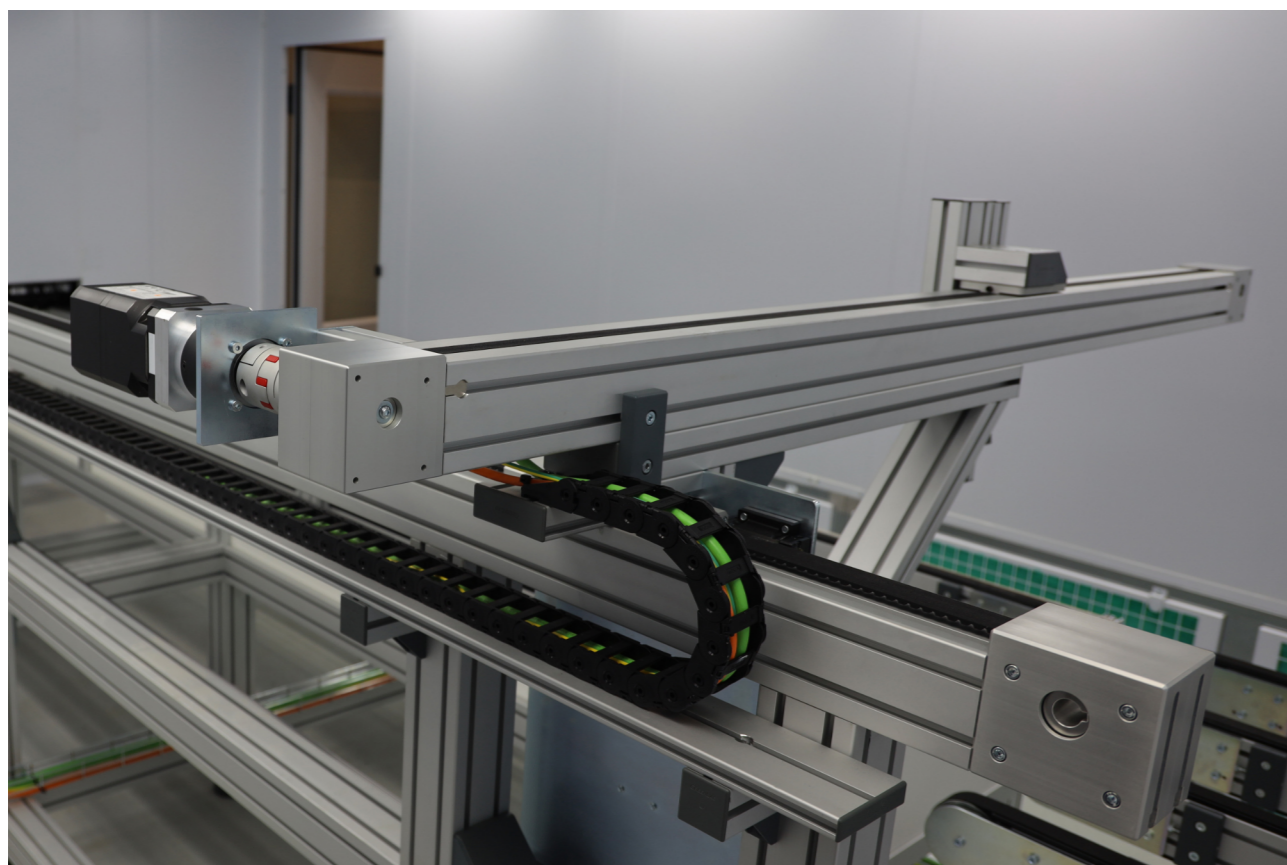
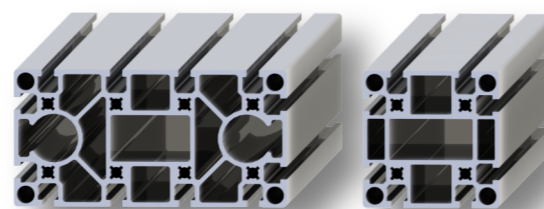


GreenLab -linearijärjestelmä

GreenLab -linearijärjestelmä koostuu eri kokoluokan lineaariyksiköistä. Pienin perustuu 30x30 alumiiniprofiiliin ja suurin 90x180 alumiiniprofiiliin. Lineaariyksiköt rakennetaan joko pyörö- tai lineaarijohteilla. Lineaariyksiköt valmistetaan vuosien kokemuksella omista komponenteista Muurlassa. Lineaariyksiköistä on mahdollista saada suunnittelusi avuksi SolidWorks -venyvä malli, tai voit pyytää meiltä tarvitsemasi mittaisen .step -mallin.

90x90H ja 90x180H profiilit

Kehitimme 90x90 ja 90x180 lineaariyksiköitämme varten vahvistetut profiilit hammashihnahyllyillä. Tämä takaa jäykän rungon ja hihnan hallitun kulun profiilin sisällä.



Kevytlineaarit

Lineaariyksikkö 30:

- Runko 30x30 alumiiniprofiili
- HGR15 johde
- T5 20mm hihna

Lineaariyksikkö 45:

- Runko 45x45 alumiiniprofiili
- HGR15 johde
- AT10 25mm hihna

Lineaari 45

- Runko 45x90 alumiiniprofiili
- TFC12 pyöröjohde tai HGR25 johdekisko
- AT10 25mm hihna

Lineaari 90

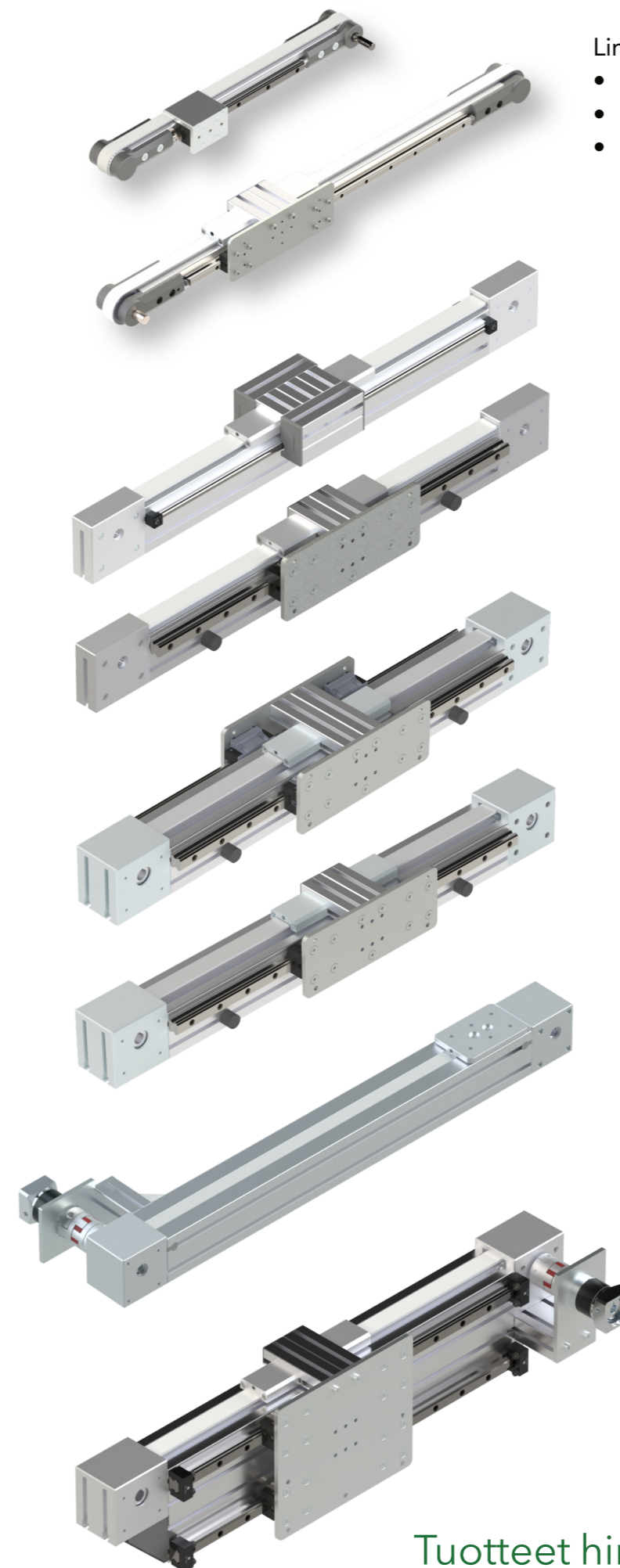
- Runko 90x90 H alumiiniprofiili
- HGR25 johde (1- tai 2 -puoleinen)
- AT10 32mm hihna

GL -lineaari

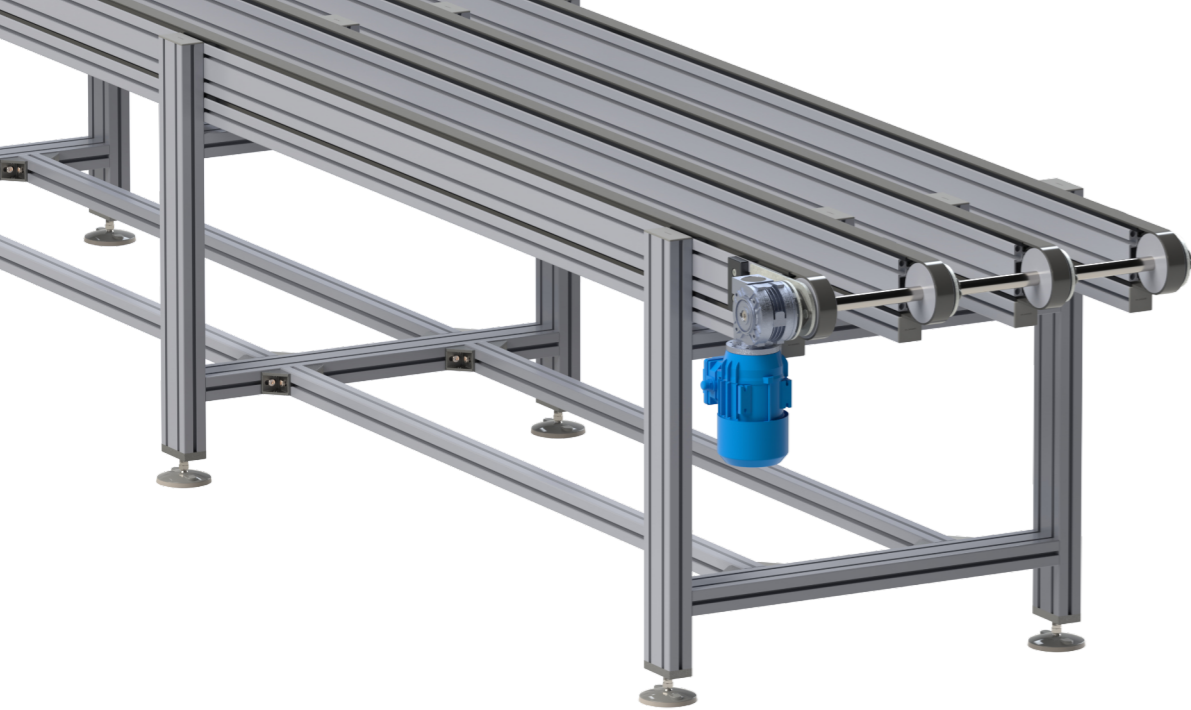
- Runko 90x90 alumiiniprofiili
- HGR20 johde
- AT10 25mm hihna

Lineaari 90x180

- Runko 90x180 alumiiniprofiili
- 2kpl HGR25 johde
- AT10 32mm hihna



Tuotteet hintoineen:
greenlab.fi



GreenLab -kuljetinjärjestelmä

GreenLab -kuljetinjärjestelmä koostuu eri kokoluokan kuljetinyksiköistä. Pienin perustuu 30x30 alumiiniprofiiliin ja suurin 45x90 alumiiniprofiiliin. Teemme sekä hammashihna- että lattahihnakuiljettimia. Kuljettimet voidaan myös varustaa jaloilla sekä kaiteilla. Valmistamme kuljettimet vuosien kokemuksella omista komponenteista Muurlassa. Pystymme toimittamaan kuljettimia lyhyelläkin toimitusajalla. Kuljettimista on mahdollista saada suunnittelusi avuksi SolidWorks -venyvä malli, tai voit pyytää meiltä tarvitsemasi kokoisen .step -mallin.



Hammashihnakuiljettimet

Runkokoko 30:

- Runkona 30x30 alumiiniprofiili
- T5 hammashihna 20mm leveä
- Keskivetoyksiköllä tai ilman

Runkokoko 45:

- Runko 45x45 alumiiniprofiili
- AT10 hammashihna 25 tai 32mm
- T10 hammashihna 25 tai 32mm suurempiin nopeuksiin
- Keskivetoyksiköllä tai ilman

Runkokoko 90:

- Runko 45x90 alumiiniprofiili
- AT10 hammashihna 25mm tai 32mm leveä

Lattahihnakuiljettimet

- Runkokoot 30, 45 ja 45x90
- Erilaisia lattahihnatyyppejä moneen käyttötarkoitukseen

Tuotteet hintoineen:
greenlab.fi